

МИНИ-ДИВАН «РЕТРО»

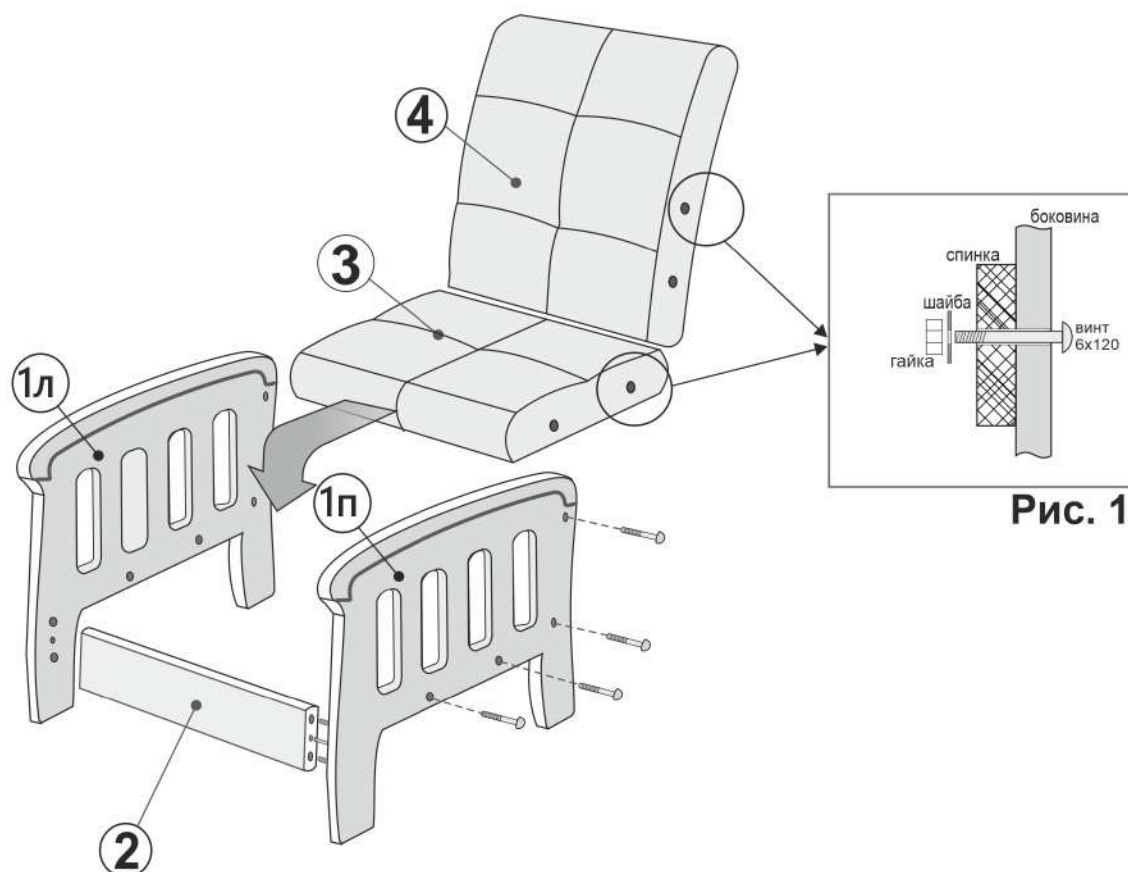


Рис. 1

ПОРЯДОК СБОРКИ:

1. Установить шканты и штоки эксцентриков в боковины (1л) и (1п).
2. Соединить боковины через царгу (2), закрутить эксцентрики по стрелке.
3. Соединить сиденье (3) и спинку (4) с боковинами, используя винты, шайбы и гайки. (Рис. 1)

КОМПЛЕКТ ПОСТАВКИ:

- (1л) , (1п) — боковины дивана (левая и правая)
 (2) — царга
 (3) — сиденье
 (4) — спинка

ФУРНИТУРА И КОМПЛЕКТУЮЩИЕ:

Наименование	Количество, шт.
Винт М6х120	8
Шайба	8
Гайка М6	8
Шкант 8х30	4
Эксцентрик . стяжка	2



ООО «Мебельная фабрика «Боринское»
 398510, Липецкая область, Липецкий район,
 с. Боринское, ул. Жуковского, 1В
 Тел: 8 (4742) 50-53-20, 90-23-23, 76-12-15
 e-mail: zakaz-48@mail.ru
www.divan48.ru